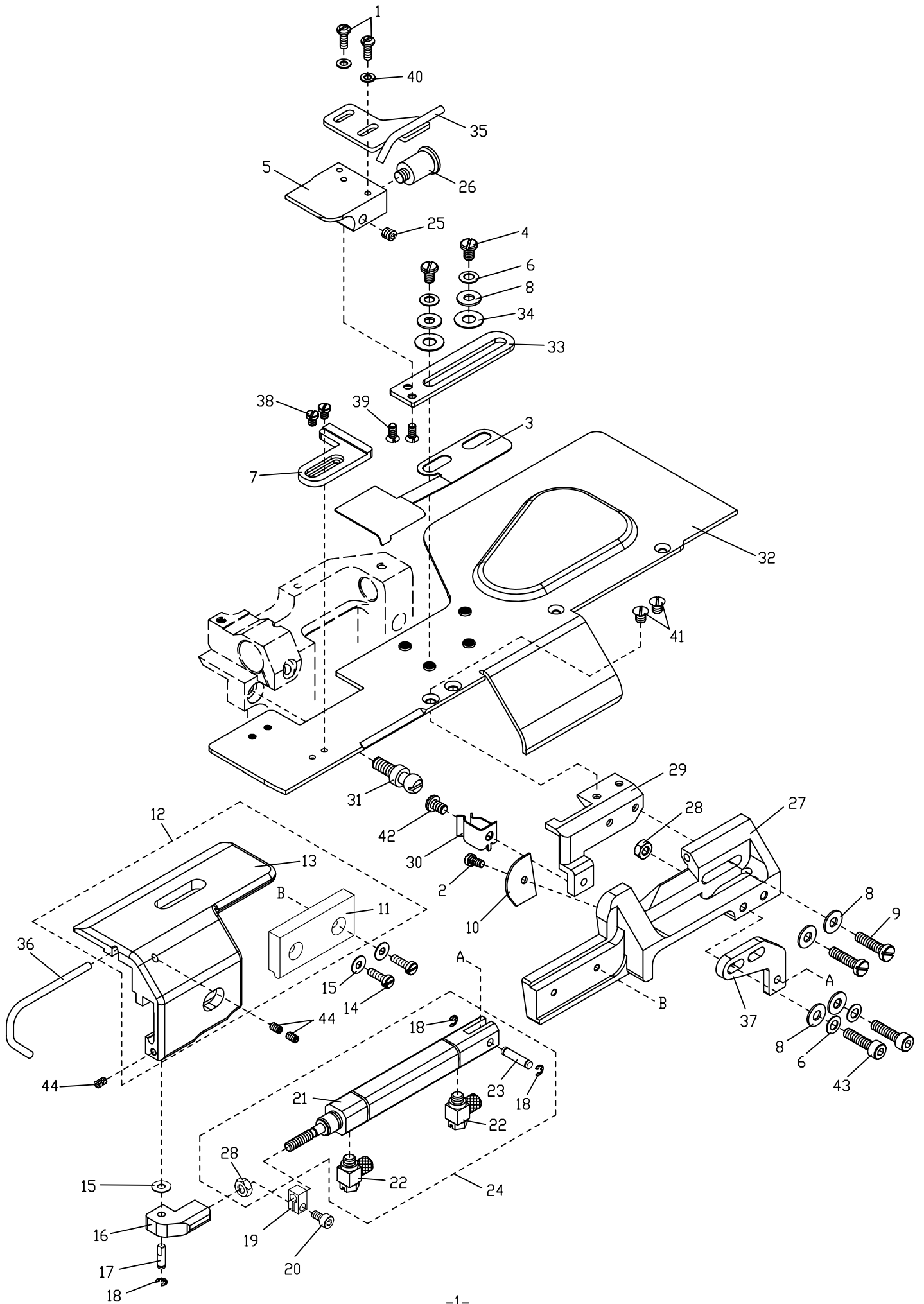


1. EG010 氣動式拷下擺裝置 Pneumatic Type Bottom Hemming Device

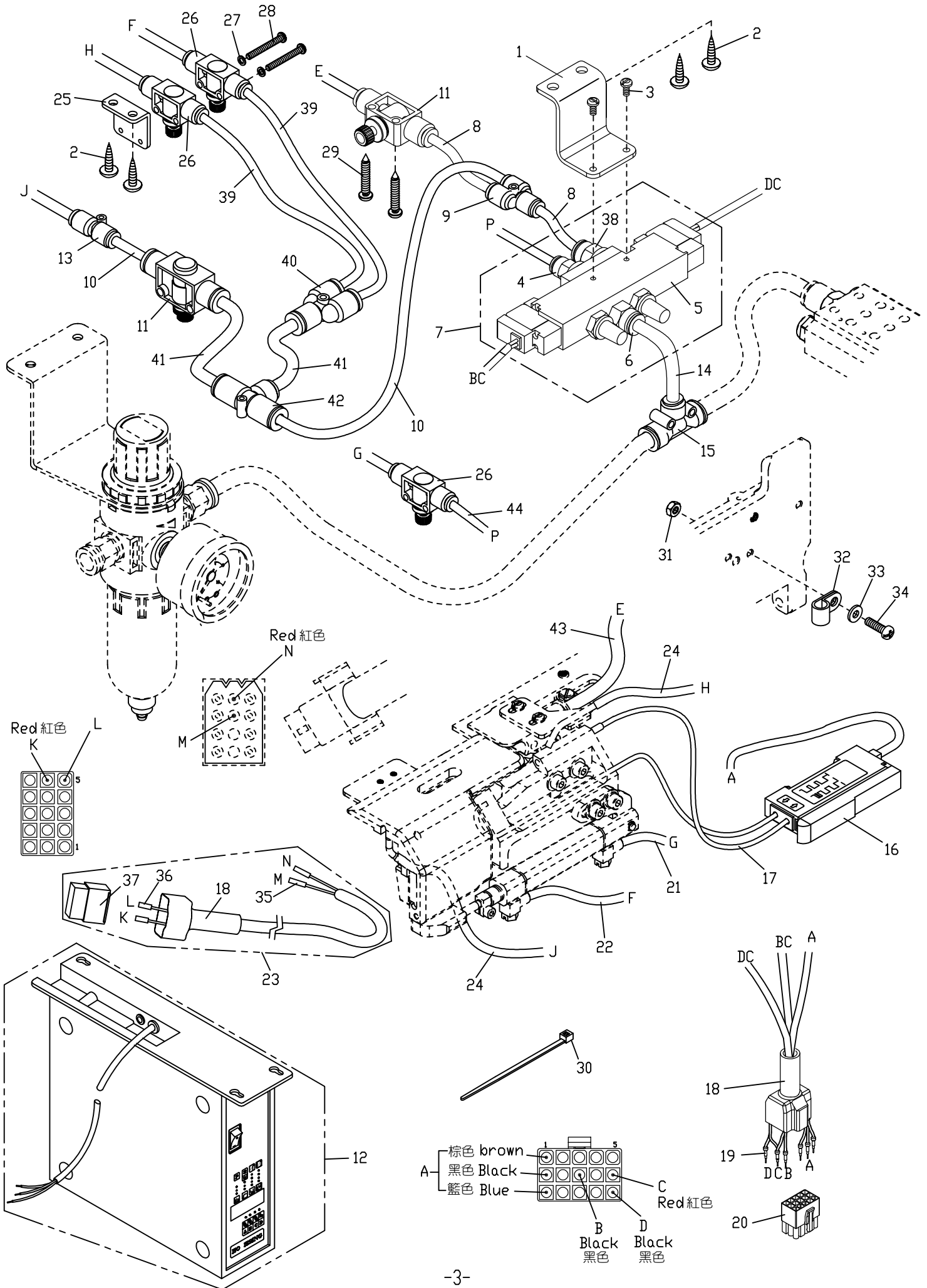


1. EG010 氣動式拷下擺裝置 Pneumatic Type Bottom Hemming Device

序號 Ref.No.	物料編號 Parts No.	名稱 Description	單位用量 Amt. Req.
1	8MB03200806K	螺絲 Screw (CT0623 M3-0.5*8) -----	2
2	8MB03200606K	螺絲 Screw (C12-07 M3-0.5*6)-----	1
3	4EG0100103	導模 Guide -----	1
4	8MB04280607K	螺絲 Screw (MT0223 M4-0.7*6) -----	2
5	4EG0100105	導布座 Cloth Guide Bracket -----	1
6	90DW040	皿形墊圈 Disk Washer -----	4
7	4EG0100107	導模 Guide -----	1
8	90PW040	墊圈 Washer -----	6
9	8MB04281607A	螺絲 Screw (C07-24 M4-0.7*16)-----	2
10	4EG0090110	擋片 Defender -----	1
11	4EG0090111	固定座 Bracket -----	1
12	4EG010A0112	滑動座組 Sliding Bracket Set. -----	1
13	4EG0100113	滑動座 Sliding Bracket -----	1
14	8MB03201006A	螺絲 Screw (C12-04 M3-0.5*10)-----	2
15	4EG0090115	墊圈 Washer -----	3
16	4EG0100116	承座 Plunger -----	1
17	4EG0090117	軸 Shift -----	1
18	90ER025	E形扣環 E Ring -----	3
19	4EG0090119	定位塊 Knock Block -----	1
20	8MM03200606A	螺絲 Screw (C13-04-06 M3-0.5*6)-----	1
21	4EG0100121	氣壓缸 Cylinder-----	1
22	4UT12A01351	空氣管接頭 (M5-φ4) ELbow Connector -----	2
23	4EG0090123	軸 Shift -----	1
24	4EG010A0124	氣壓缸組 Cylinder Asm.-----	1
25	8MN05320500A	螺絲 Screw (EF01-44 M5-0.8*5)-----	1
26	4UTB010312	空氣管接頭 (M5-φ6) Connector -----	1
27	4EG0100127	承座 Plunger -----	1
28	8MA04280307A	螺帽 Nut (CT0238 M4-0.7*3) -----	2
29	4EG0100129	承座 Plunger -----	1
30	4EG0100130	夾簧 Latch Spring -----	1
31	4EG0100131	螺樁 Stud -----	1
32	4EG0100132	護線蓋 Cloth Plate -----	1
33	4EG0100133	基板 Base -----	1
34	4EG0100134	墊片 Washer -----	2
35	4EG0100135	吹氣管 Blow Tube -----	1
36	4EG0100136	吹氣管 Blow Tube -----	1
37	4EG0100137	承座 Plunger -----	1
38	8MB03200405A	螺絲 Screw (FT0548 M3-0.5*4) -----	2
39	8ME03200606A	螺絲 Screw (CT0235 M3-0.5*6) -----	2
40	90PW030	墊片 Washer -----	2
41	8ME04280507A	螺絲 Screw (UTB020139 M4-0.7*4) -----	2
42	8MC04280607D	螺絲 Screw (UH01-27 M4-0.7*6) -----	1
43	8MM04281607A	螺絲 Screw (FT0202 M4-0.7*16) -----	2
44	8MN03200500A	螺絲 Screw (RP10331 M3-0.5*5)-----	3

註: For CT9311 / CTD9311 / CTU9311 用

2. EG010 空壓組件 Compressed Air Components



2. EG010 空壓組件 Compressed Air Components

序號 Ref.No.	物料編號 Parts No.	名稱 Description	單位用量 Amt. Req.
1	4EG0090201	固定座 Bracket Holder -----	1
2	8WD30000015B	木螺絲 Wood Screw -----	4
3	8MB03200606K	螺絲 Screw (CT1207 M3-0.5*6)-----	2
4	4UTB020229	空氣管接頭 (φ 4-1/8") Connector -----	1
5	4EG0090205	換向閥 Electromagnetic Valve -----	1
6	4EG0100206	空氣管接頭 (φ 8-1/8") Connector -----	1
7	4EG010A0207	換向閥組 Electromagnetic Valve Asm. -----	1
8	91060101005	空氣管 (φ 6* φ 4*130L) Connector -----	2
9	4TC012016	Y型接頭 (φ 6-3) Y Connector -----	1
10	91060101005	空氣管 (φ 6* φ 4*50L) Connector -----	2
11	2206110228	節流閥 (φ 6-2) Speed Controller -----	2
12	-----	賀欣馬達控制箱組 Moter And Control Box Asm. (i70M-4-KS-220) -----	1
13	4EG0090213	空氣管接頭 (φ 6- φ 4) Connector -----	1
14	91060101004	空氣管(φ 8*400L) Air Tube -----	1
15	4TCB410244	T型接頭 (φ 8- φ 8- φ 8) T Connector -----	1
16	4EG0090216	數位光纖放大器 (BR2-N) Digital Fiber Amplifier -----	1
17	4EG0090217	塑膠光纖 (PT-410-B1) Plastic Fiber Optic -----	1
18	4AL013012	15PIN 連接器接頭 Power Cord Cap -----	2
19	4AL013014	15PIN 端子(公) Power Cord -----	3
20	4AL013016	15PIN 公扣連接器 Power Cord -----	1
21	91060101007	空氣管 (φ 4* φ 2.5*670L) Connector -----	1
22	91060101007	空氣管 (φ 4* φ 2.5*750L) Connector -----	1
23	4EG0100223	控制線接頭 Connector -----	1
24	91060101007	空氣管 (φ 4* φ 2.5*780L) Connector -----	2
25	4UTB020262	支架 Cylinder Holder Bracket -----	1
26	4WPC000114	節流閥 Speed Controller -----	3
27	90SW030	彈簧墊圈 Spring Washer -----	2
28	8MC03202506D	螺絲 Screw (UTB03-02-67 M3-0.5*25) -----	2
29	8WC42002500B	木螺絲 Wood Screw (UN10118) -----	2
30	4UTB020306	束線 Plastic Binding Wire -----	7
31	8MA04280307A	螺帽 Nut (CT0238 M4-0.7*3) -----	1
32	4UTD000254	線夾 Cord Clamp -----	1
33	2100000223	墊圈 Washer -----	1
34	8MC04281407D	螺絲 Screw (CT0225 M4-0.7*14) -----	1
35	4PFE040108	12PIN端子(公) Power Cord -----	2
36	4AL013015	15PIN端子(母) Power Cord -----	2
37	4TC012034	15PIN連接器(母) Power Cord -----	1
38	4TC0010129	空氣管接頭 (φ 6-1/8") Connector -----	1
39	91060101007	空氣管 (φ 4* φ 2.5*180L) Connector -----	2
40	4UN0010107	Y型管接頭 Y Connector -----	1
41	91060101005	空氣管 (φ 6* φ 4*40L) Connector -----	2
42	4EG0100242	T型接頭 (φ 6- φ 6- φ 6) T Connector -----	1
43	91060101005	空氣管 (φ 6* φ 4*740L) Connector -----	1
44	91060101007	空氣管 (φ 4* φ 2.5*270L) Connector -----	1